

Diámetros mínimos recomendados para tambores

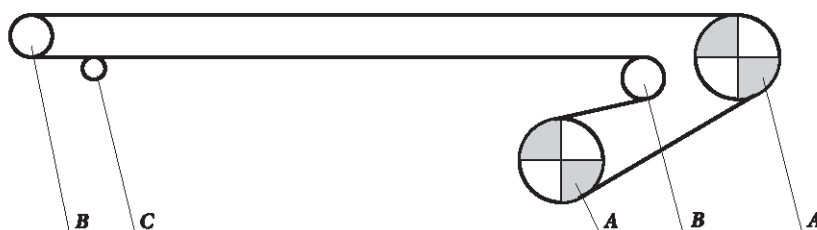


FTT WOLBROM®

FÁBRICA DE BANDAS TRANSPORTADORAS FTT WOLBROM, S.A.



Hay tres grupos de tambores en cintas transportadoras:



A- Tambores motores y de descarga (mm)

B- Tambores de retorno y tensores (mm)

C- Tambores de desvíos (mm)

| Tipo de banda / Número de capas | Bandas normales de malla textil y caucho, difícilmente inflamables, resistentes a altas temperaturas | | | Bandas normales de malla textil y caucho, difícilmente inflamables, GTP | | | Bandas normales de caucho con masa metálica | | | Bandas normales con cables de acero, no inflamables y difícilmente inflamables. | | |
|------------------------------------|--|-------------|-------------|---|-------------|------------|---|-----|-----|--|-------------|------------|
| | A | B | C | A | B | C | A | B | C | A | B | C |
| 500/2 | 250 (315) | 200 (250) | 160 (200) | | | | 500 | 400 | 500 | | | |
| 630/2 | 315 (400) | 250 (315) | 200 (250) | | | | 500 | 400 | 500 | | | |
| 630/3 | 400 (500) | 315 (400) | 250 (315) | | | | | | | | | |
| 630/4 | 500 (630) | 400 (500) | 315 (400) | | | | | | | | | |
| 800/2 | 315 (500) | 250 (400) | 200 (315) | 500 (630) | 400 (500) | 315 (400) | 500 | 400 | 315 | | | |
| 800/3 | 400 (630) | 315 (500) | 250 (400) | 500 (800) | 400 (630) | 315 (400) | | | | | | |
| 800/4 | 500 (630) | 400 (500) | 315 (400) | 630 (630) | 500 (500) | 400 (400) | | | | | | |
| 1000/2 | 500 (500) | 400 (400) | 315 (315) | 500 (800) | 400 (630) | 315 (500) | 630 | 500 | 400 | 630 | 500 | 400 |
| 1000/3 | 500 (630) | 400 (500) | 315 (400) | 630 (800) | 500 (630) | 400 (500) | | | | | | |
| 1000/4 | 500 (800) | 400 (640) | 315 (500) | 630 (800) | 500 (630) | 400 (500) | | | | | | |
| 1000/5 | 630 (800) | 500 (630) | 400 (500) | 800 (800) | 630 (630) | 500 (500) | | | | | | |
| 1250/3 | 500 (800) | 400 (630) | 315 (500) | 630 (800) | 500 (630) | 400 (500) | 800 | 630 | 500 | 630 | 500 | 400 |
| 1250/4 | 630 (800) | 500 (630) | 400 (500) | 1000 (1000) | 800 (800) | 630 (630) | | | | | | |
| 1250/5 | 800 (100) | 630 (800) | 500 (630) | 800 (1000) | 630 (800) | 500 (630) | | | | | | |
| 1400/3 | 630 (800) | 500 (630) | 400 (500) | 800 (1000) | 630 (800) | 500 (630) | | | | | | |
| 1400/4 | 630 (1000) | 500 (800) | 400 (630) | 1000 (1000) | 800 (800) | 630 (630) | 800 | 630 | 500 | | | |
| 1600/4 | 800 (1000) | 630 (800) | 500 (630) | 1000 (1000) | 800 (800) | 630 (630) | 1000 | 800 | 630 | 800 (1000) | 630 (800) | 500 (630) |
| 1600/5 | 800 (1000) | 630 (800) | 500 (630) | 1250 (1250) | 1000 (1000) | 800 (800) | | | | | | |
| 1800/4 | 800 (1250) | 630 (1000) | 500 (800) | 1000 (1400) | 800 (1250) | 630 (1000) | | | | | | |
| 1800/5 | 1000 (1250) | 800 (1000) | 630 (800) | 1000 (1400) | 800 (1250) | 630 (1000) | | | | | | |
| 2000/4 | 800 (1250) | 630 (1000) | 500 (800) | 1000 (1400) | 800 (1250) | 630 (1000) | | | | 800 (1000) | 630 (800) | 500 (630) |
| 2000/5 | 1000 (1250) | 800 (1000) | 630 (800) | 1000 (1400) | 800 (1250) | 630 (1000) | | | | | | |
| 2000/6 | 1000 (1250) | 800 (1000) | 630 (800) | | | | | | | | | |
| 2500/4 | 1000 (1250) | 800 (1000) | 630 (800) | | | | | | | | | |
| 2500/5 | 1000 (1400) | 800 (1250) | 630 (1000) | 1400 | 1250 | 1000 | | | | 1000 (1250) | 800 (1000) | 630 (800) |
| 2500/6 | 1250 (1600) | 1000 (1250) | 800 (1000) | | | | | | | | | |
| 3150/6 | 1600 (2000) | 1250 (1600) | 1000 (1250) | | | | | | | 1000 (1250) | 800 (1000) | 630 (800) |
| 4000 | | | | | | | | | | 1250 (1400) | 1000 (1250) | 800 (1000) |
| 5400 | | | | | | | | | | 1600 | 1250 | 1000 |

NOTA: Los valores entre paréntesis para las bandas con cables de acero se refieren a la versión con la mayor distancia entre cables; en el caso de las bandas de malla textil y caucho, los valores entre paréntesis se refieren a la versión EP.

Tel: +34 985 32 63 00
Fax: +34 985 32 70 99

www.ramso-dvb.com
ramsosa@ramsosa.com

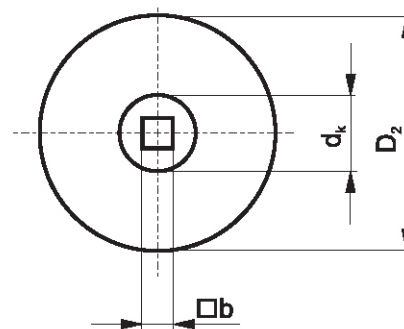


Diámetros de bobinado de bandas para bandas estándar longitudes y espesores

Las bandas son bobinadas enrolladas con anillos de caucho o tambores metálicos.
El diámetro se calcula en base a la siguiente fórmula:

$$D_2 = \sqrt{1.27 gL + d_k^2} \text{ (m)}$$

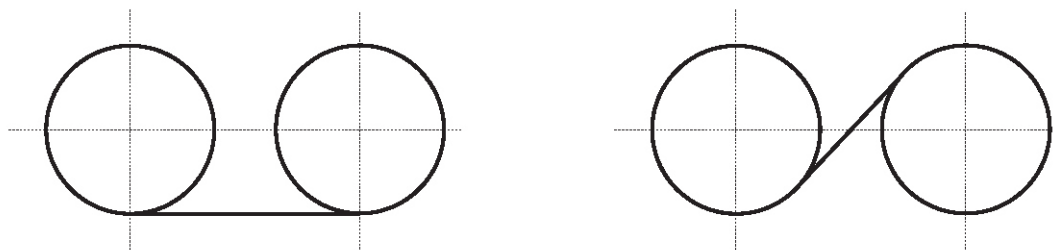
D_2 diámetro exterior de la bobina (m)
 g espesor de la banda (m)
 L longitud de la banda (m)
 d_k diámetro interior de la bobina (m)




| Diámetros de la bobina (m) | | | | | |
|----------------------------|-----------------------------|----------------------|------|------|------|
| Espesor de la banda (mm) | Diámetro de la carcasa (mm) | Longitud de la banda | | | |
| | | 50 | 100 | 150 | 200 |
| 10 | 500 | 0,94 | 1,23 | 1,47 | 1,67 |
| | 440 | 0,91 | 1,21 | 1,45 | 1,66 |
| | 220 | 0,83 | 1,15 | 1,40 | 1,61 |
| 12 | 500 | 1,00 | 1,33 | 1,59 | 1,82 |
| | 440 | 0,98 | 1,31 | 1,57 | 1,80 |
| | 220 | 0,90 | 1,26 | 1,53 | 1,76 |
| 14 | 500 | 1,07 | 1,42 | 1,71 | 1,95 |
| | 440 | 1,04 | 1,40 | 1,69 | 1,94 |
| | 220 | 0,97 | 1,35 | 1,65 | 1,90 |
| 16 | 500 | 1,13 | 1,51 | 1,82 | 2,08 |
| | 440 | 1,10 | 1,49 | 1,80 | 2,06 |
| 18 | 500 | 1,18 | 1,59 | 1,92 | 2,20 |
| | 440 | 1,16 | 1,57 | 1,90 | 2,18 |
| 20 | 500 | 1,23 | 1,67 | 2,01 | 2,31 |
| | 440 | 1,21 | 1,65 | 2,00 | 2,30 |
| 22 | 500 | 1,28 | 1,74 | 2,10 | 2,42 |
| | 440 | 1,26 | 1,73 | 2,09 | 2,40 |
| 24 | 500 | 1,33 | 1,82 | 2,20 | 2,52 |
| | 440 | 1,31 | 1,80 | 2,18 | 2,51 |

Para los diámetros $d_k=500\text{ mm}$ $b=226\text{ mm}$
 $d_k=440\text{ mm}$ $b=230\text{ mm}$
 $d_k=220\text{ mm}$ $b=100\text{ mm}$

En el caso de secciones largas, es posible bobinar / enrollar la banda como "cinta grabadora" o en forma de "S"



 **FTT WOLBROM®**
 CONVEYOR BELTS FACTORY
 FTT WOLBROM S.A.
 1 maja 100, 32-340 Wolbrom

All clients are welcome

www.fttwolbrom.com.pl
 e-mail: ftt@fttwolbrom.com.pl

Telephone exchange:
 telephone +48 32 649 71 00
 telephone/fax +48 32 649 71 01
 Commercial Department:
 +48 32 649 71 83